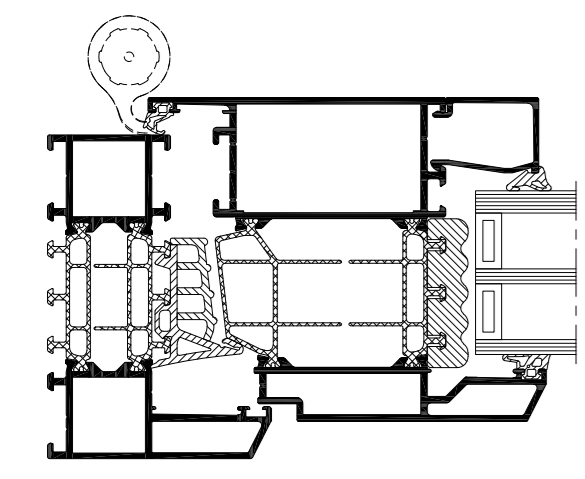


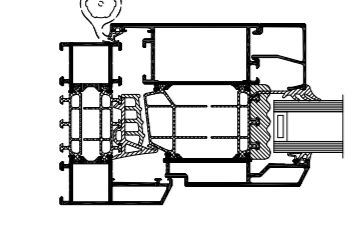
MASTERLINE 8-HI DOORS DECO INWARD

MASTERLINE 8-HI GETEKEND
 MASTERLINE 8-HI DESSINE
 MASTERLINE 8-HI DRAWN
 MASTERLINE 8-HI GEZEICHENET

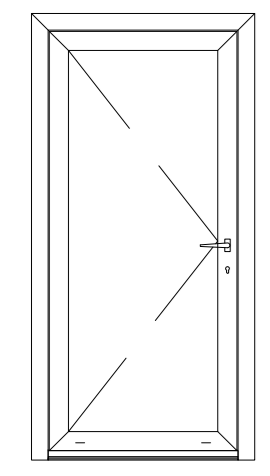
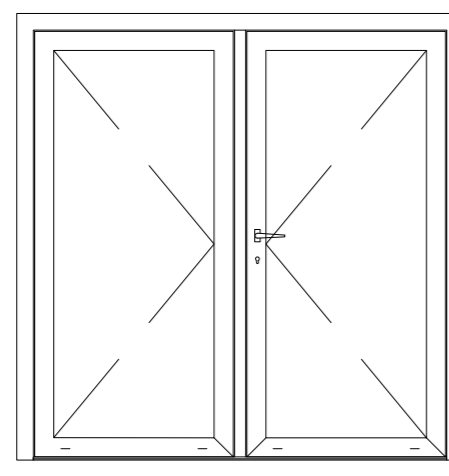


ISOLATIE VARIANT MASTERLINE 8
 ISOLATION VARIANTE MASTERLINE 8
 INSULATION VARIANT MASTERLINE 8
 ISOLATION VARIANTE MASTERLINE 8

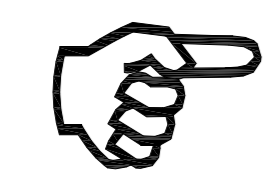
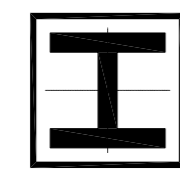
MASTERLINE 8 STANDARD



OVERZICHT OPENINGS TYPES RAAMDEUREN
 APERÇU TYPES D'OUVERTURE FENETRES-PORTES
 OVERVIEW OPENING TYPES WINDOW-DOORS
 ÜBERSICHT ÖFFNUNGSARTEN FENSTERTUREN

<p> RAAMDEUR NAAR BINNENDRAAIEND PORTE-FENETRE OUVRANT VERS L'INTERIEUR WINDOW-DOOR INWARD OPENING FENSTERTUER NACH INNEN OEFFNEND </p>  <p>100a</p>	<p> DUBBELE RAAMDEUR NAAR BINNENDRAAIEND PORTE-FENETRE DOUBLE OUVRANT VERS L'INTERIEUR DOUBLE WINDOW-DOOR INWARD OPENING ZWEIFLUEGELIGE FENSTERTUER NACH INNEN OEFFNEND </p>  <p>101a</p>
---	---

PROFIELOVERZICHT
 APERÇU DES PROFILES
 PROFILE OVERVIEW
 PROFILUEBERSICHT

HULPPROFIELEN
 PROFILES DE RACCORDEMENT
 ADDITIONAL PROFILES
 ZUSATZPROFILE



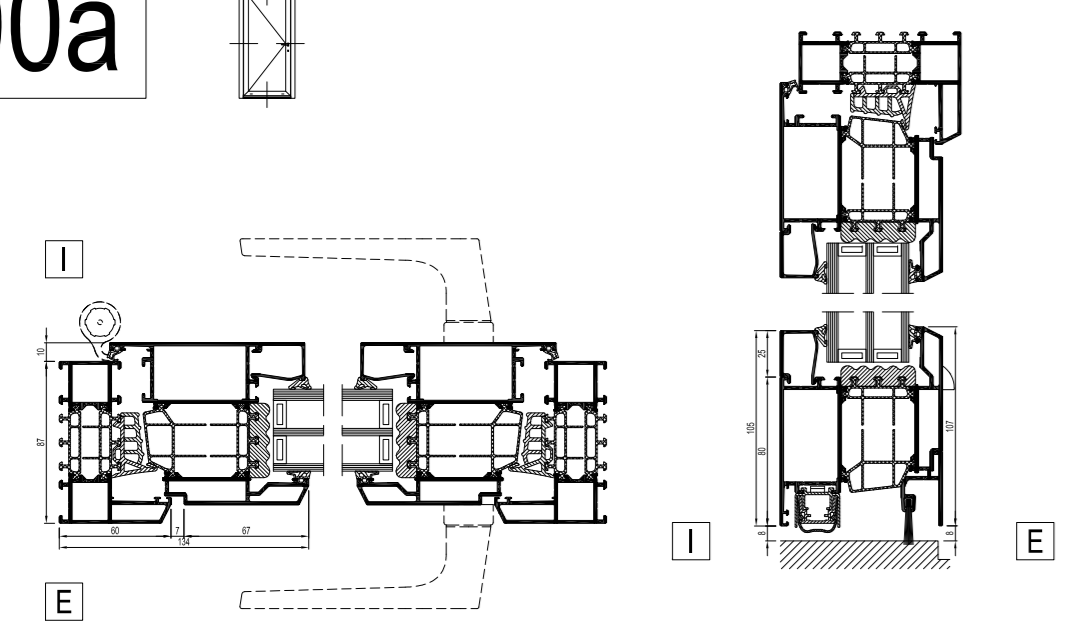
Masterline 8 Window_Additional profiles.dwg

BOUWAANSLUITINGEN
 RACCORDEMENTS AU BATIMENT
 BUILDING CONNECTIONS
 BAUANSCHLUESSE

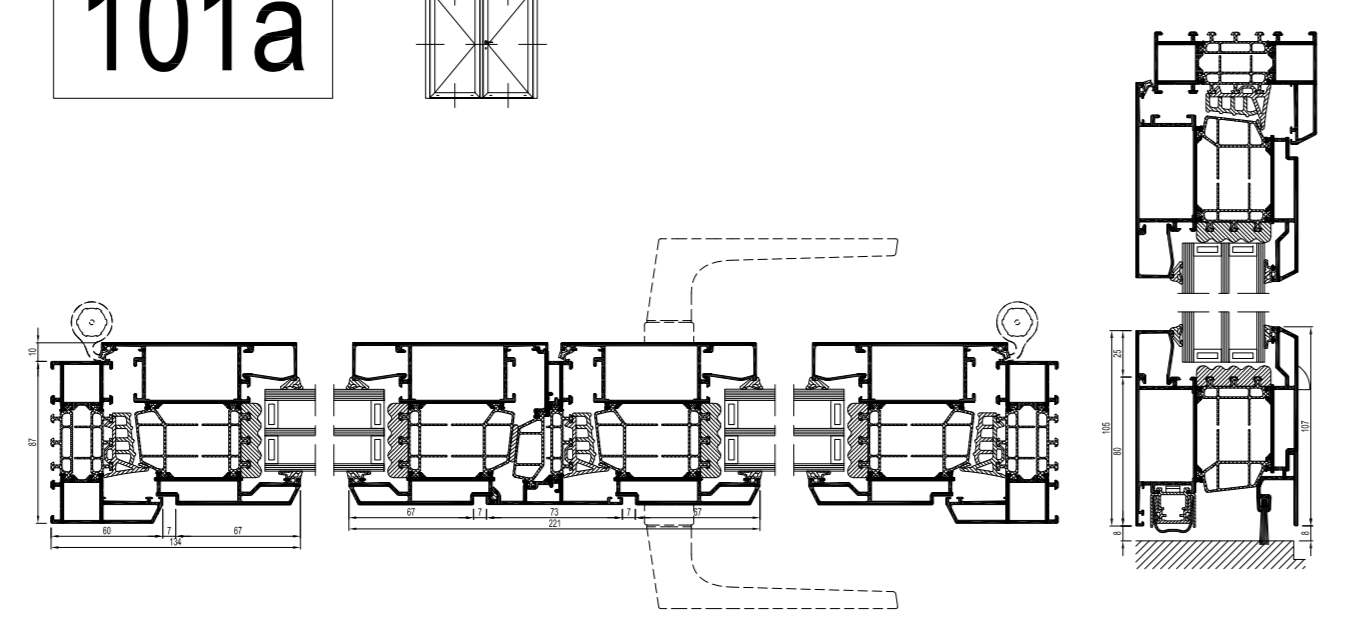


... .dwg

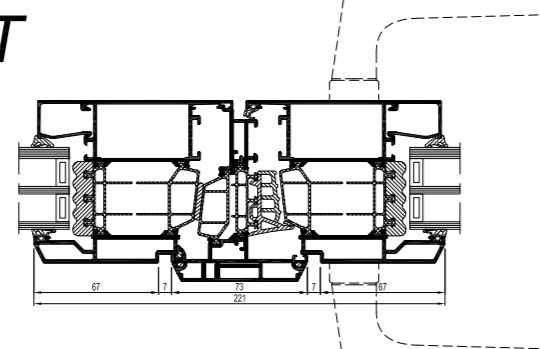
100a

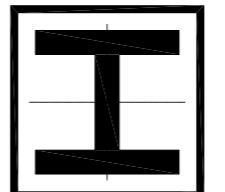


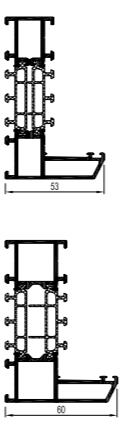
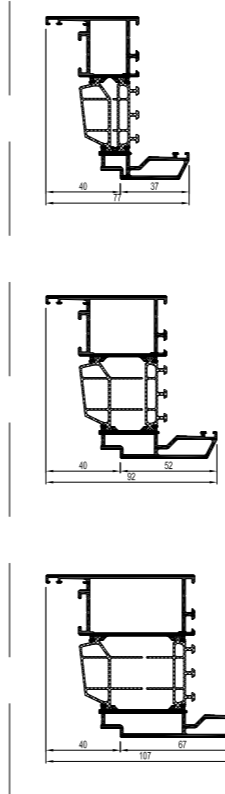
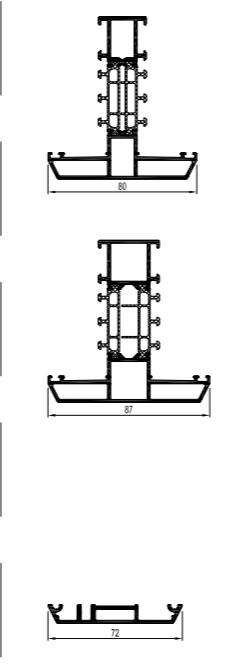
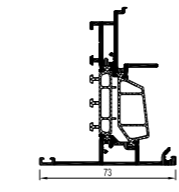
101a




VARIANT




 PROFIELOVERZICHT
 APERÇU DES PROFILES
 PROFILE OVERVIEW
 PROFILUEBERSICHT

<p> BUITENKADER DORMANT OUTER FRAME BLENDRAHMEN </p> 	<p> VLEUGEL OUVRANT VENT FLEUGEL </p> 	<p> T-PROFIEL TRAVERSE TRANSM-MULLION SPROSSE </p> 
<p> STOLPPROFIEL BATTEE CENTRALE FEN. DOUBLE OUVR. DOUBLE CASEMENT PROFILE STULPPROFIL </p> 		


 DE PROFIELKEUZE WORDT BEPAALD DOOR DE MAXIMALE AFMETINGEN EN HET MAXIMALE GEWICHT VAN HET ELEMENT. NEEM CONTACT OP MET UW REYNAERS ALUMINIUM FABRIKANT OM DE JUISTE PROFIELKEUZE TE BEVESTIGEN.

LE CHOIX DU PROFILÉ EST DÉFINI PAR LES DIMENSIONS MAXIMALES ET LE POIDS MAXIMUM DE L'ÉLÉMENT. VEUILLEZ CONTACTER VOTRE FABRICANT REYNAERS ALUMINIUM POUR CONFIRMER LE BON CHOIX DE PROFILÉ.

THE PROFILE SELECTION IS DEFINED BY THE MAXIMUM DIMENSIONS AND WEIGHT OF THE ELEMENT. PLEASE CONTACT YOUR REYNAERS ALUMINIUM FABRICATOR TO CONFIRM THE RIGHT PROFILE SELECTION.

DIE PROFILAUSWAHL WIRD DURCH DIE MAXIMALEN ABMESSUNGEN UND DAS GEWICHT DES ELEMENTS DEFINIERT. BITTE WENDEN SIE SICH AN IHREN REYNAERS ALUMINIUM HERSTELLER UM DEN RICHTIGEN PROFILAUSWAHL ZU BESTÄTIGEN.